

PRECI Arm Laser Probe

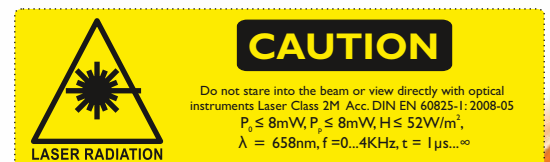


PRECI ALP²⁵ | PRECI ALP⁵⁰ | PRECI ALP¹⁰⁰

- Ergonomisches, robustes, klassisches Design
Ergonomic rugged classic design
- High-Speed-Ethernet-Schnittstelle zum Host-PC
High speed Ethernet interface to host PC
- Integrierter Messtaster für flexible und zeitsparende Rohr Messung
Integrated Fork for flexible and time saving Tube measurement
- PRECI Link bietet Plug & Play-Hardware-Anschluß mit Arm
PRECI Link offers plug and play hardware interface to Arm
- Integrierte intuitiv Punkt Laser Orientierung
Integrated Intuitive Points Laser for Orientation
- Nachrüstung bestehender Messarm ist möglich
Retrofitting possible for existing articulated Arm
- Scannen der Oberflächen, weiß bis schwarz und matt bis hochglänzend ist möglich
The ability to scan white to black and dull to shiny surfaces
- Rohre scannen, im CAD vergleichen mit Software 3D-TubeSoft
The ability to scan Tube and CAD-Comparison in MultiSoft
- PRECI API (x64 & x32 bit) für Software-Entwickler und Systemintegratoren
PRECI API (x64 & x32 bit) for software developers and system integrators

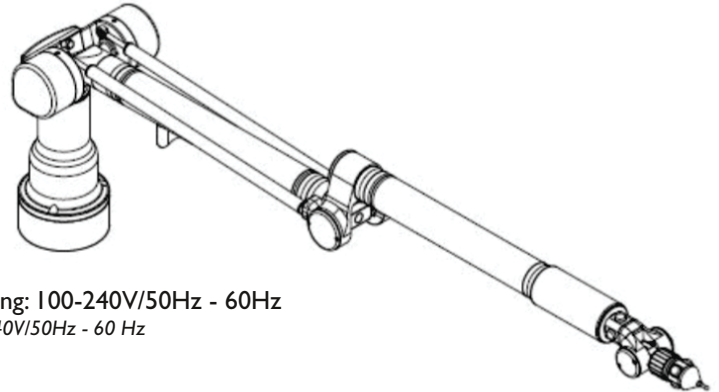
Technische Daten Specifications

	PRECI ALP ²⁵	PRECI ALP ⁵⁰	PRECI ALP ¹⁰⁰
Linienbreite <i>Line Length²</i>	25mm	50mm	100mm
Punktauflösung <i>Points Resolution</i>	19µm	39µm	78µm
Scan Frequenz <i>Scanning Speed</i>	Max. 300Hz - 3,84,000 Punkte/sek		
Messabstand <i>Standoff Distance</i>	66mm	95mm	240mm
Messfeld <i>Measurement Field³</i>	26mm	60mm	265mm
Linearität <i>Linearity</i>	+/- 0.10% FSO		
Messfeld <i>Measurement Field³</i>	2µm	4µm	12µm
Laserklasse <i>Laser Class</i>	2M - Standard 20mW 3R - Optional 66mW		
Gelenkarm <i>Articulated Arm</i>	Tomelleri Space		
Laser Scanner Interface <i>Laser Scanner Interface</i>	PRECI Link		
Betriebsmodus <i>Operation Mode</i>	Manuel		
Software <i>Software</i>	3DTubeSoft, Polyworks, 3D Reshaper, Geomagic		
PC Interface <i>PC Interface</i>	Win 7 oder höher, High-End-Grafikkarte		
Betriebstemperatur <i>Operating Temperature</i>	0°C to 40°C		
Lagertemperatur <i>Storage Temperature</i>	-20°C to 70°C		
Transportkoffer <i>Transport Case</i>	445mm X 345mm X 125mm		



1) Nachrüsten möglich mit Tomelleri Arm
Retrofitting possible with Tomelleri Arm

Messarm


TOMELLERI ENGINEERING
 HI-End Gelenkarmtechnik


- Energieversorgung: 100-240V/50Hz - 60Hz
Power Supply: 100-240V/50Hz - 60 Hz
- IP54
- Betriebstemperatur: +5 bis +40C, Luftfeuchtigkeit 85% ohne Kondensation
Operating Conditions: +5 to +40 C, Humidity 85% without condensing

SPACE Serie Plus (6 und 7 Achsen)* = 2 Sigma-Fehler (mm)

SPACE Plus		Messbereich [mm]	Volumetrische Genauigkeit* [mm]	Punkt Wiederholbarkeit [mm]	Gewicht [Kg]
SPACE PLUS 1.8	6 Achsen	1800	0,020	0,012	8
SPACE PLUS 2.5		2500	0,026	0,016	8,9
SPACE PLUS 3.2		3200	0,036	0,020	9,3
SPACE PLUS 4.0		4000	0,046	0,024	10,0
SPACE PLUS 1.8	7 Achsen	1800	0,027	0,017	8,9
SPACE PLUS 2.5		2500	0,034	0,021	9,4
SPACE PLUS 3.2		3200	0,045	0,026	9,8
SPACE PLUS 4.0		4000	0,056	0,030	10,5
SPACE Plus		Messbereich [mm]	Volumetrische Genauigkeit* [mm]	Punkt Wiederholbarkeit [mm]	Gewicht [Kg]
SPACE PLUS 1.8	6 Achsen	1800	0,025	0,018	7,9
SPACE PLUS 2.5		2500	0,036	0,022	8,4
SPACE PLUS 3.2		3200	0,045	0,032	8,8
SPACE PLUS 4.0		4000	0,060	0,040	9,5



Schwimmende Probe
Floating Probe



PRECI Arm Laser Probe + Hard Probe
PRECI Arm Laser Probe + Hard Probe



Trigger Taster (Renishaw™ LP2)
Touch Trigger (Renishaw LP2) Probe



Rohr Messgabel
Fork for Tube Measurement

PreciTrack3D GmbH

Kreuzstrasse 81 | D-85716 Unterschleissheim
 Tel. +49-89-5480 9488 | Fax. +49-89-5480 9489
 info@pt3d.de | www.pt3d.de